

# PRZENOŚNIKI ŁAŃCUCHOWE

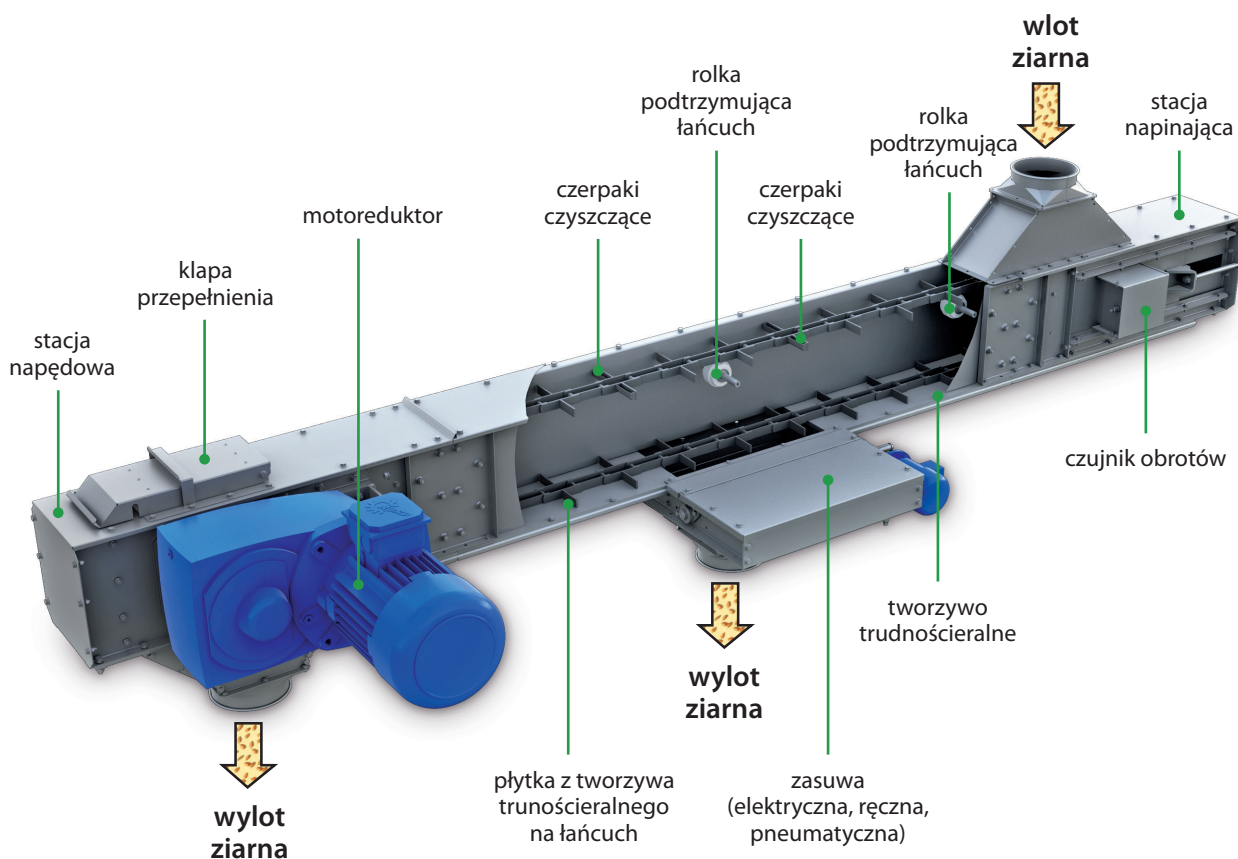
## KARTA TECHNICZNA

### PRZEZNACZENIE

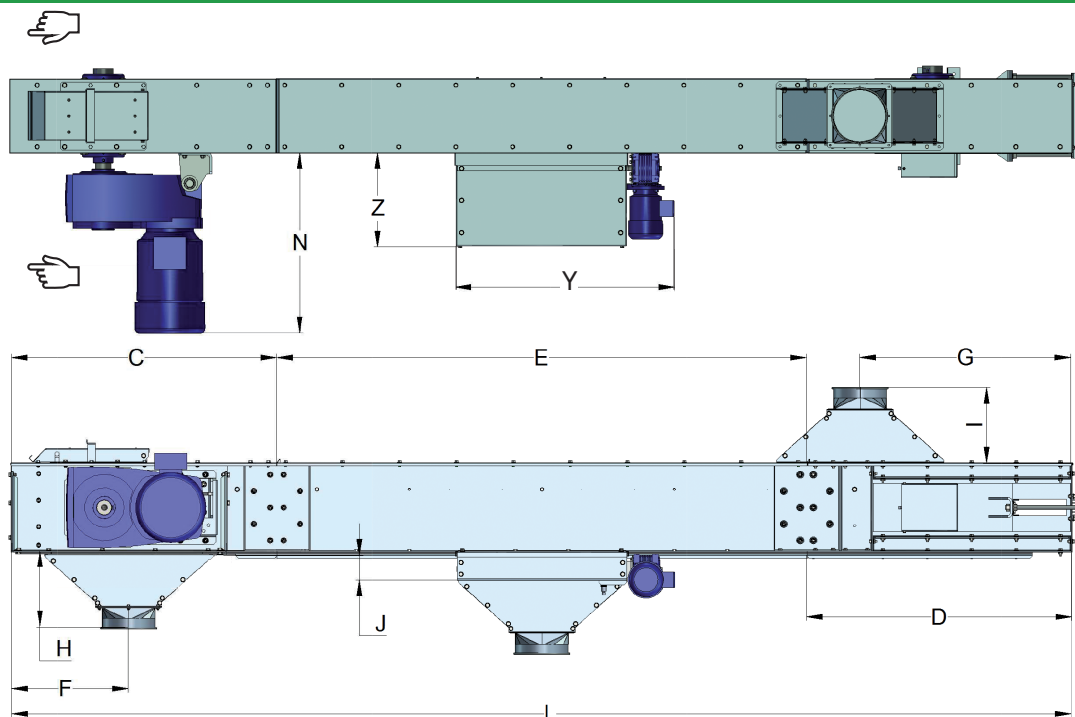
Przenośniki łańcuchowe służą do transportu poziomego wszystkich nasion zbóż i innych materiałów sypkich. Ich solidna budowa daje im zastosowanie w transporcie materiałów sypkich i nasion zbóż na duże odległości oraz szerokie zastosowanie przetwórstwie rolno spożywczym takim jak tłocznie oleju, mieszalnie pasz, młyny zbożowe, bazy magazynowo-suszarnicze oraz różnej wielkości gospodarstwa rolne.

Firma Granotec Sp. z o.o. oferuje przenośniki najwyższej jakości.

- ✓ W całości wykonane z blach ocynkowanych
- ✓ Podłoga wyłożona wykładziną trudnościerną o grubości 8mm na całej powierzchni koryta
- ✓ Człony transportowe przenośnika wykonane z wysoko gatunkowej blachy ocynkowanej o grubości 2,5mm
- ✓ Całość przenośnika skręcana ocynkowanymi śrubami o twardości 8.8
- ✓ Standardowo wyposażone w motoreduktory firmy NORD światowego lidera w branży napędów
- ✓ Łańcuch płytkowy odporny na zrywanie na siłę od 80kN/100mm do 224kN/160mm
- ✓ Dla zachowania czystości przenośnika łańcuch wyposażony w czepaki czyszczące
- ✓ Niski poziom hałasu i zużycia energii elektrycznej
- ✓ Opcjonalne wyposażenie w czujnik ruchu oraz czujnik przepełnienia klapy

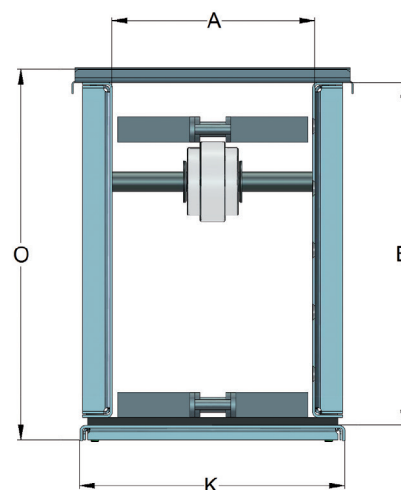


# PRZENOŚNIKI ŁAŃCUCHOWE



## DANE TECHNICZNE

	RPG 20/30-60	RPG 30/80-120	RPG 40/150
	mm	mm	mm
A	200	300	400
B	335	415	415
C	1000	1000	2000
D	1000	1000	1000
E*	500 / 1000 / 2000		
F	450	450	600
G	800	800	800
H	280	300	320
I	280	300	320
J	100	100	100
K	265	365	470
N	535-990	590-1240	600-1140
O	360	440	440
Z	400	550	650
Y	850	850	850



\*Długości członów

Model	Wydajność	Moc przerobowa	Długość max całkowita L	Prędkość łańcucha	Obroty nominalne	Wymiary wysypu	Moc elektryczna
	t/h	m3/h	m	m/s	obr/min	mm	kW
RPG 20/30	28-34	37-45	94	0,25-0,31	19-23	Ø200	1,5-9,2
RPG 20/40	43-47	57-63	96	0,43-0,47	32-35	Ø200	1,5-11,0
RPG 20/60	58-64	77-85	104	0,57-0,63	43-48	Ø200	1,5-18,5
RPG 30/80	82-92	109-123	99	0,41-0,45	24-27	Ø250	2,2-18,5
RPG 30/100	92-99	123-132	100	0,45-0,48	27-29	Ø250	2,2-22,0
RPG 30/120	116-126	155-168	92	0,57-0,62	34-37	Ø250	3,0-30,0
RPG 40/150	146-155	195-207	83	0,53-0,56	32-34	Ø300	2,2-30,0

<sup>1)</sup>Wydajność podano dla pszenicy o gęstości 750 kg/m<sup>3</sup>

Producent zastrzega sobie możliwość zmian technicznych.